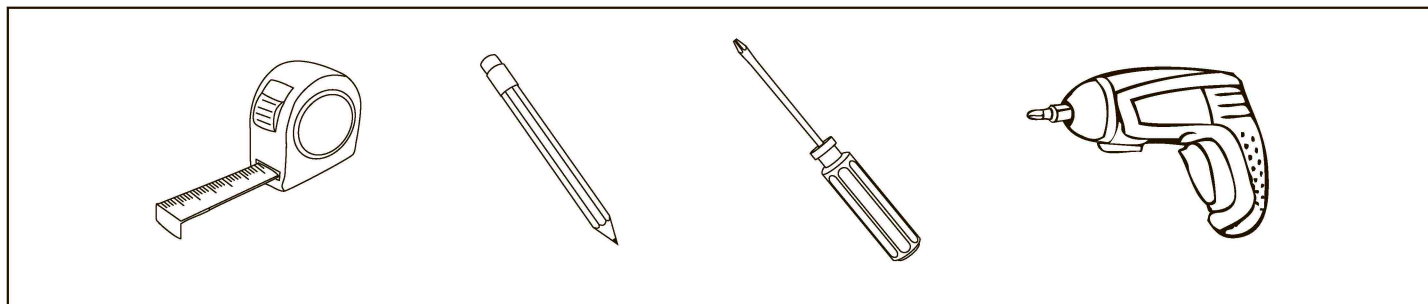
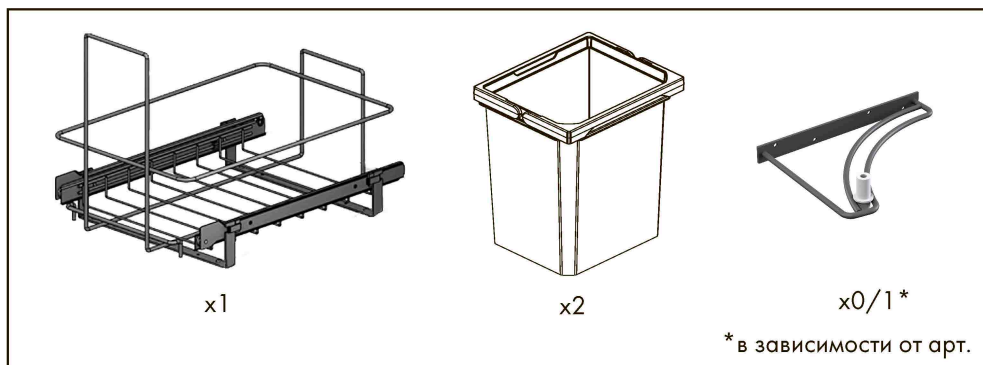
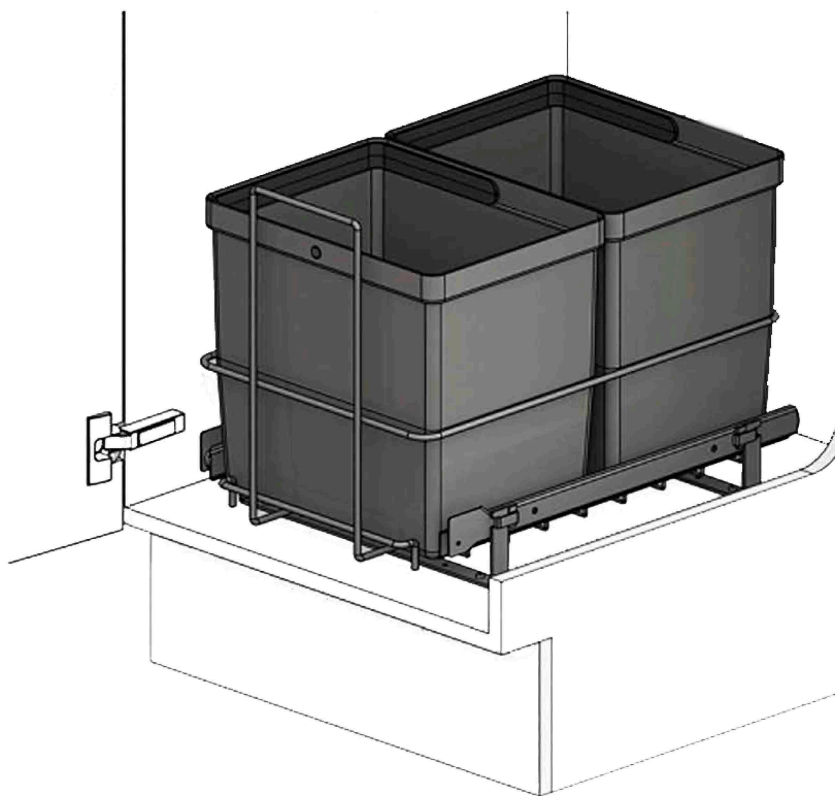
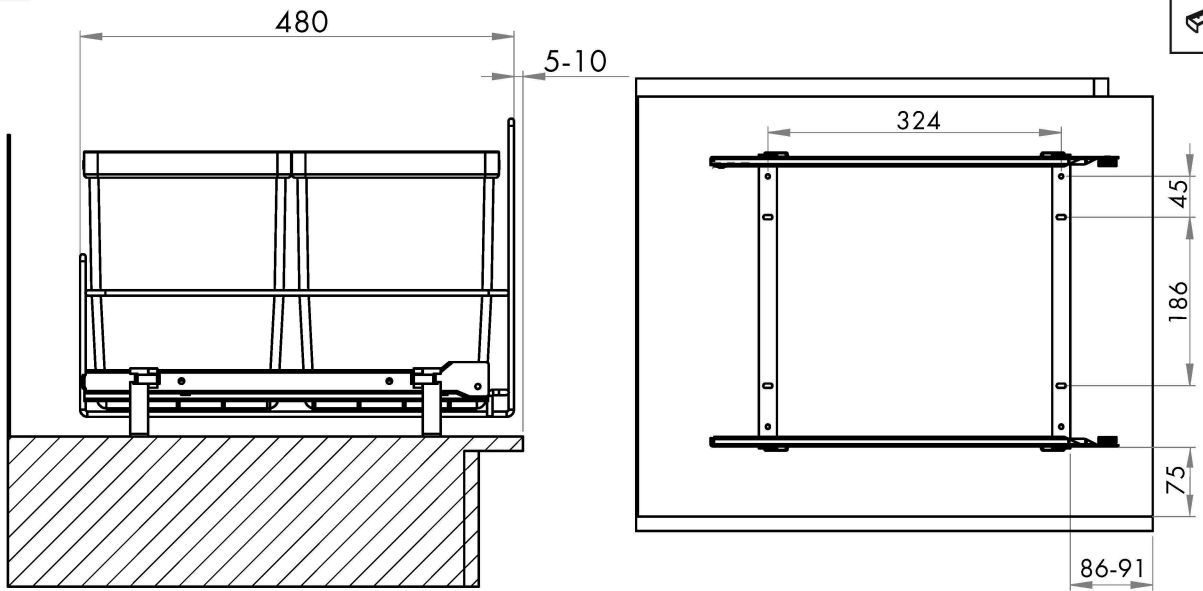
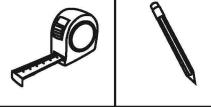


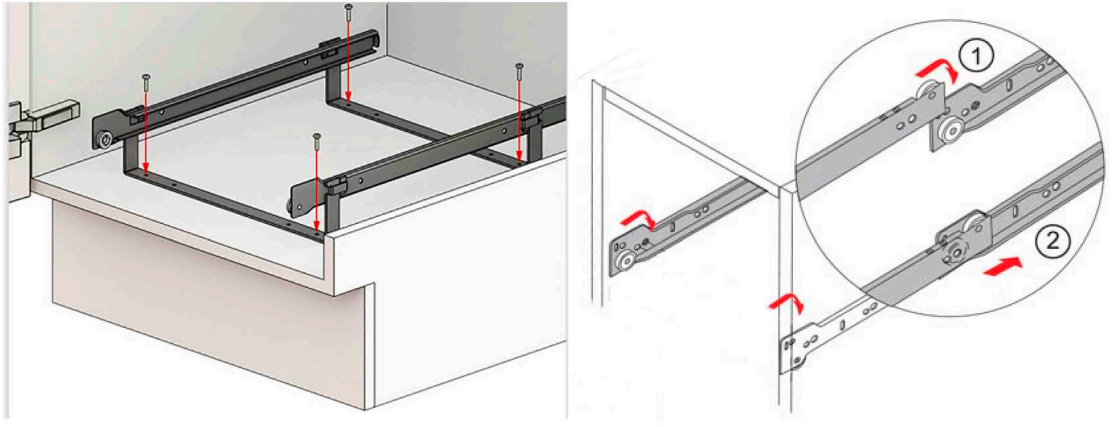
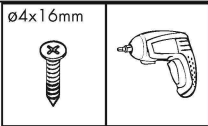
KEILA СИСТЕМА СОРТИРОВКИ



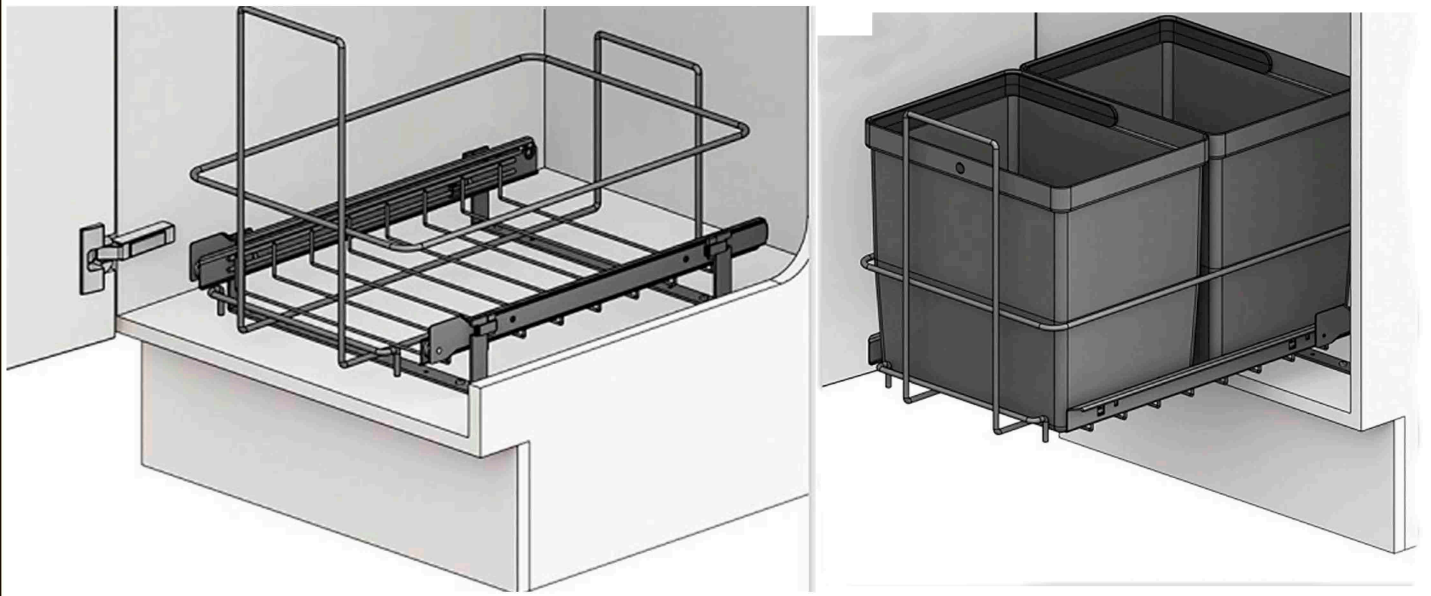
1



2

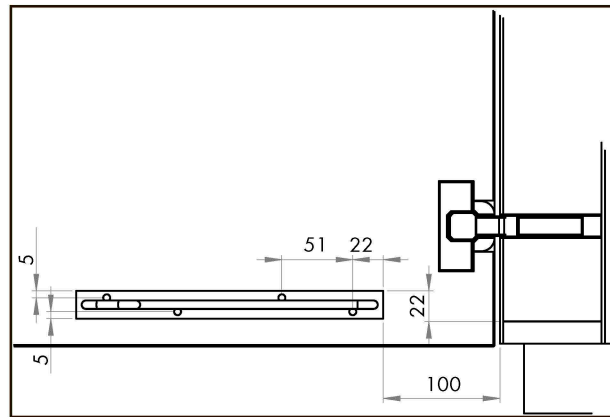


3



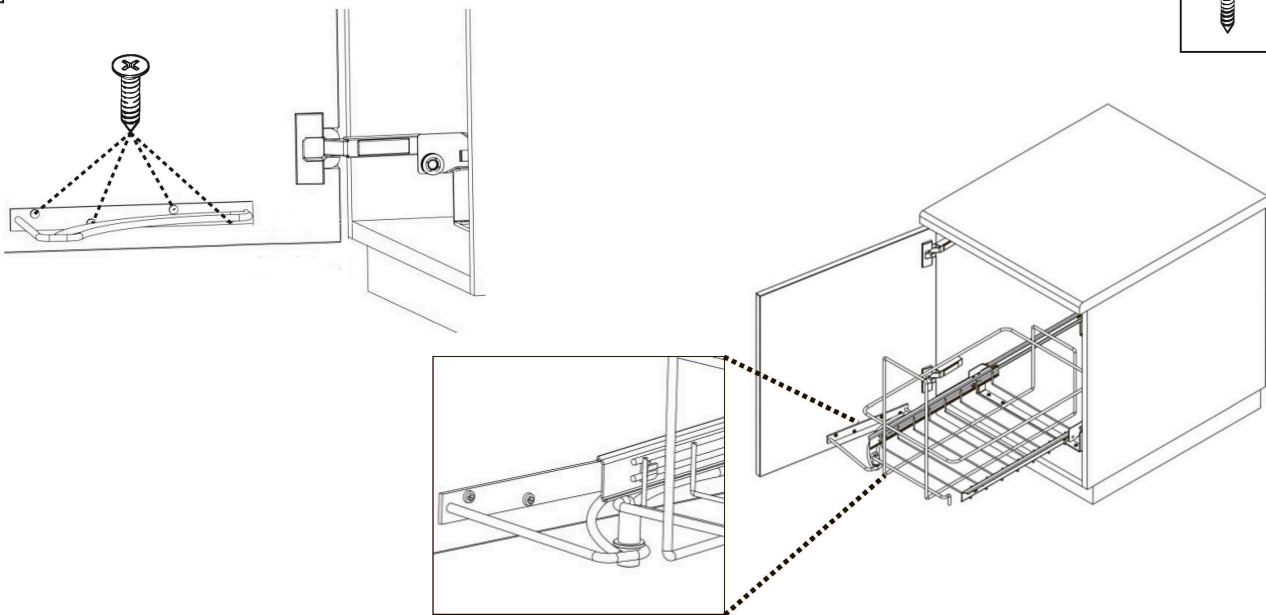
4

KEILA СИСТЕМА СОРТИРОВКИ С АВТОМАТИЧЕСКИМ ВЫДВИЖЕНИЕМ



5

Ø4x16mm



6



Все размеры указаны в мм, размер погрешности +/- 1 мм.

Производитель оставляет за собой право вносить изменения в товар без ухудшения технических характеристик без предварительного уведомления.

8 (495) 150-75-96

duslar@duslar.biz

www.duslar.biz